

Acoplamentos **Omega**



Nenhum outro acoplamento
oferece todas estas vantagens



SPEED CHAIN

TEL: 31 3421-6254 / 31 3421-5833

chain@planetarium.com.br

Av. Cristiano Machado, 640 - SL 1105
Belo Horizonte, MG - 31030-514

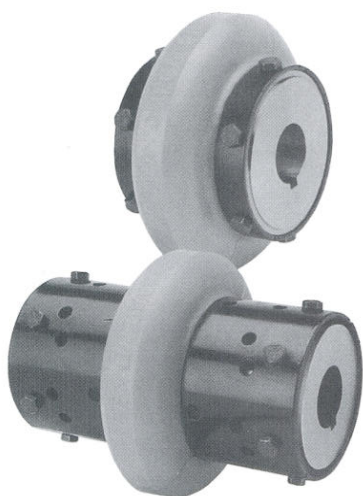
REXNORD
PRECISION. POWER. PERFORMANCE.



REXNORD
PRECISION. POWER. PERFORMANCE.

Acoplamentos Flexíveis Omega®

Nenhum outro acoplamento oferece todas estas vantagens



Rápida e fácil montagem e desmontagem

O elemento flexível, bipartido longitudinalmente, permite uma rápida e fácil remoção e instalação do acoplamento, sem necessidade de mover os equipamentos acoplados.

Proteção ao equipamento

A elevada flexibilidade do elemento de poliuretano, absorve choques e aceita desalinhamentos angulares de até 4° e paralelos de 4,8mm.

Reduz vibrações

Menor desgaste dos equipamentos acoplados. Maior vida útil do equipamento.

Segurança

Não há contato metal-metal entre os eixos acionado e acionador. Reduz risco de incêndios.

Inspeção visual

Não há necessidade de desmontagem para inspeção do elemento. Isto pode ser feito inclusive durante a operação com o auxílio de luz estroboscópia.

Resistência química

Altamente resistente a óleos, à corrosão e a maioria dos agentes químicos.

Menor inventário

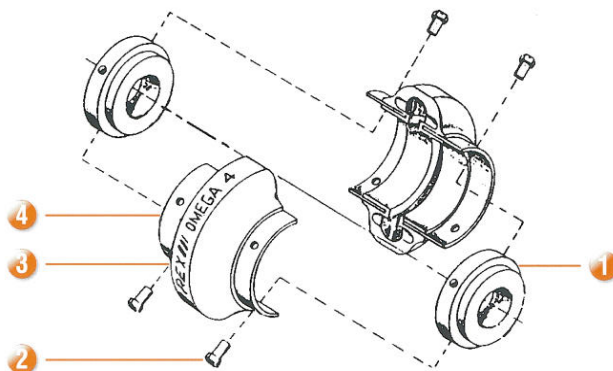
Tanto o elemento standard como o elemento espaçador usam o mesmo cubo.

Baixos custos de manutenção

Não há necessidade de lubrificação ou manutenção preventiva.

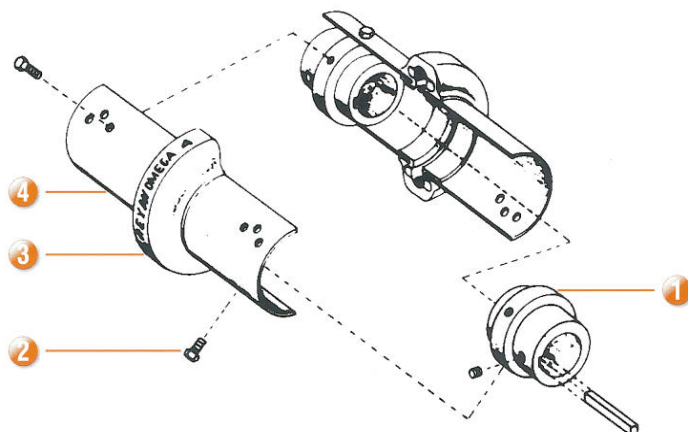
Acoplamento Omega® Standard

15 tamanhos, admitem torques de até 38.442Nm.



Acoplamento Omega® Espaçador

O elemento espaçador Omega® apresenta várias opções de fixação nos cubos, ajustando-se a maioria das distâncias entre eixos, sem necessidade de peças adicionais.



1 Cubos podem ser fornecidos com furação em bruto ou acabada. Todos os cubos são reversíveis.

2 Parafusos autrotavantes de rosca métrica de alta resistência. Veja página seguinte para torques recomendados.

3 O elemento flexível de poliuretano transmite torque, aceita desalinhamentos, reduz vibrações e ruídos e não é afetado por produtos petroquímicos e a maioria dos agentes químicos.

4 Sapatas conformadas com furação pré-puncionada, satisfaz normas ANSI, DIN e ISO. As sapatas são revestidas para aumentar a resistência a corrosão.

Acoplamentos Flexíveis Omega®

Acoplamentos em elastômero

A Rexnord tem revolucionado a indústria dos acoplamentos elásticos com seu projeto bi-partido em poliuretano Omega®. O acoplamento Omega® foi concebido para oferecer uma fácil manutenção. Possui somente quatro componentes, dois cubos e um elemento bi-partido longitudinalmente. O elemento flexível pode ser removido e trocado facilmente sem alterar a posição dos cubos nem movimentar o equipamento acoplado. O desenho do elemento bi-partido e o uso de parafusos posicionados radialmente permitem uma rápida e eficiente montagem e desmontagem do acoplamento. O acoplamento Omega® é ideal no uso de bombas, compressores de parafuso, ventiladores, misturadores, britadores e outros equipamentos rotativos. Nenhum outro acoplamento pode oferecer todas estas vantagens:

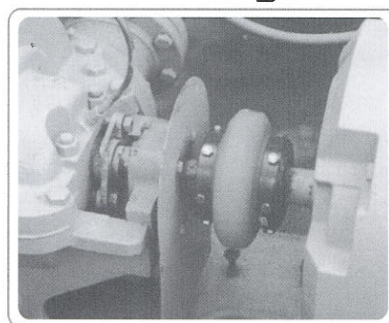
Características

- Desenho do elemento flexível bi-partido
- Alta aderência entre metal e poliuretano.
- Parafusos posicionados radialmente.
- Elemento flexível de poliuretano.
- Alta capacidade de absorção de choques.
- Alta capacidade de absorção de desalinhamentos.
- Inspeção visual.
- Cubos universais reversíveis.
- Espaçador ajustável.

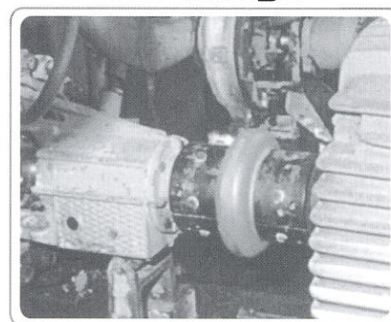
Benefícios

- Fácil montagem e desmontagem.
- Elimina os problemas de montagem e deslizamentos axiais resultantes de sistemas de fixação mecânica.
- Fácil acesso.
- Sem necessidade de lubrificação e com alta resistência química.
- Proteção do equipamento amortecendo vibrações e sobrecargas.
- Acomoda-se aos inevitáveis desalinhamentos sem gerar forças de reações elevadas.
- Sem necessidade de desmontagem para inspeção do elemento.
- Elementos standard e espaçadores usam o mesmo cubo (menos inventário).
- O arranjo dos furos do elemento espaçador permite diferentes distâncias entre pontas de eixo.

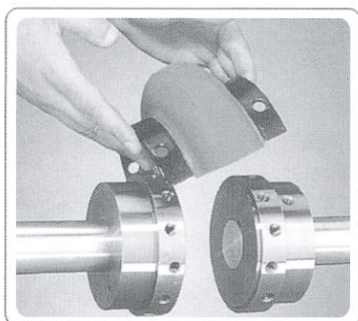
Acoplamento Standard Rex Omega®



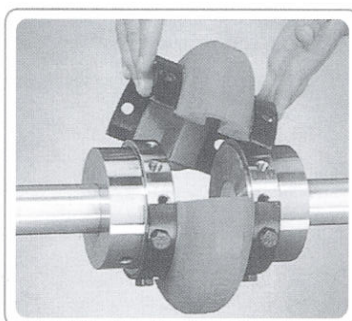
Acoplamentos Espaçador Rex Omega®



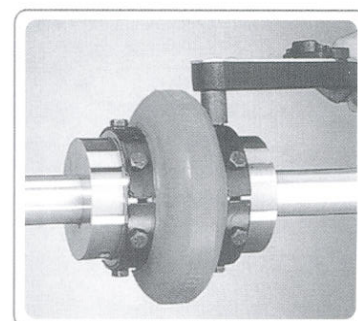
Montagem e desmontagem fácil



Monte e fixe um cubo no eixo, deixe o outro livre para ajustá-lo com a metade do elemento. Monte este sobre os cubos e parafuse-o. O elemento indicará a posição do outro cubo. Finalmente fixe o outro cubo no eixo.



Gire o eixo a 180° e monte a outra metade do elemento Omega. Se o eixo não puder ser girado monte as duas metades lado a lado.



Verifique se os parafusos estão ajustados de acordo com os torques recomendados. A troca do elemento não requer a movimentação dos cubos nem do equipamento acoplado.

Nota:

Ver instruções de instalação para informação adicional.

Rex Omega[®] Tipo Standard

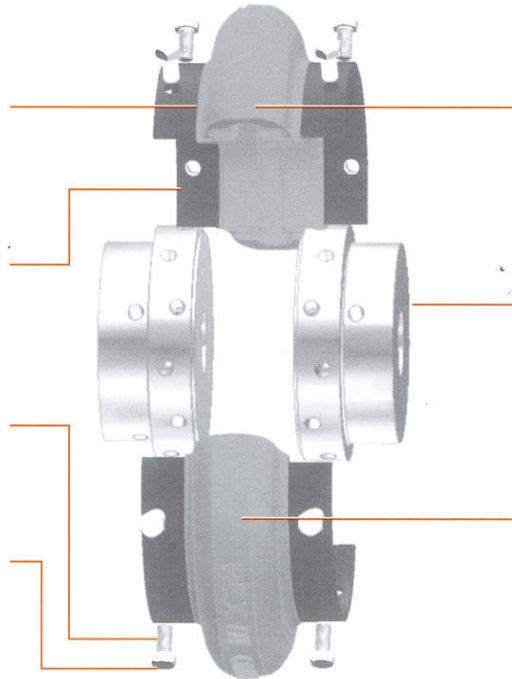
O acoplamento Omega[®] Standard está projetado para aplicações onde a distância entre os eixos dos equipamentos acoplados é relativamente pequena. O desenho exclusivo do elemento flexível bi-partido de poliuretano e o uso de parafusos posicionados radialmente reduzem a manutenção, facilitando a montagem/desmontagem e eliminando a necessidade de lubrificação do acoplamento.

O elemento de poliuretano é aderido quimicamente à sapata metálica eliminando a necessidade de um sistema de fixação mecânica.

As sapatas de aço carbono estão revestidas para resistir à corrosão. Sapatas em aço inoxidáveis também podem ser fornecidas sob pedido.

Os parafusos autotravantes de rosca métrica são fabricados em aço de alta resistência. Também podem ser fornecidos em aço inoxidável.

A disposição radial dos parafusos permitem um fácil acesso aos mesmos.



O elemento flexível bi-partido permite sua troca sem alterar os cubos nem movimentar ou realinhar o equipamento acoplado.

Os cubos reversíveis permitem o ajuste do espaçamento entre os eixos e encontram-se disponíveis em furo piloto, furo acabado reto ou furo acabado cônico. Os cubos também podem ser fornecidos em outros materiais.

O elemento de poliuretano de baixa rigidez torcional permite a absorção de choques, vibrações e desalinhamentos inevitáveis. É compatível com a maioria dos ambientes de trabalho.

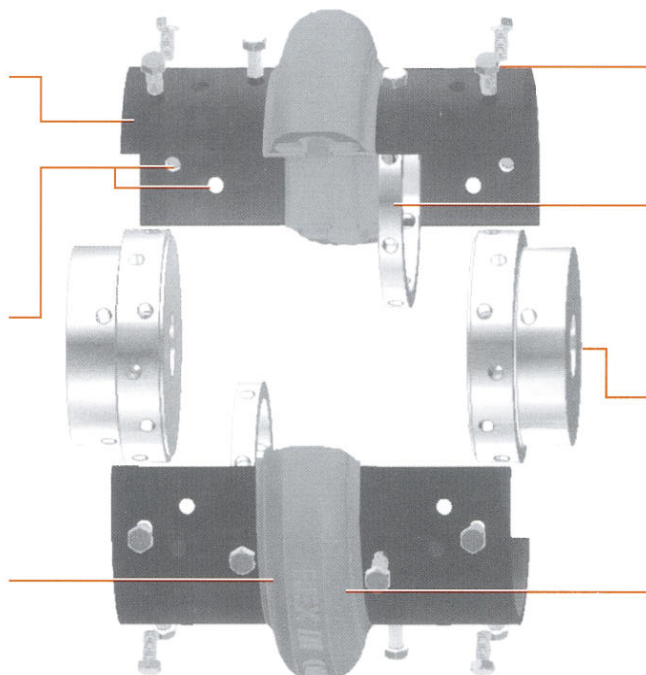
Rex Omega[®] Tipo Espaçador

O acoplamento Omega[®] Espaçador foi projetado para aplicações industriais que requeiram maior espaço livre entre os eixos os quais são oferecidas pelas versões standard. Seu desenho também permite uma fácil adaptação entre os eixos standard e não standard.

O elemento espaçador bi-partido possibilita a substituição sem alterar os cubos nem realinhar o equipamento acoplado.

A posição alternativa dos furos permitem o ajuste no lugar da maioria dos espaçamentos entre eixos. Não tem necessidade de peças centrais especiais.

O elemento de poliuretano de baixa rigidez torcional permite a absorção de choques, vibrações e inevitáveis desalinhamentos. É compatível com a maioria dos ambientes de trabalho.



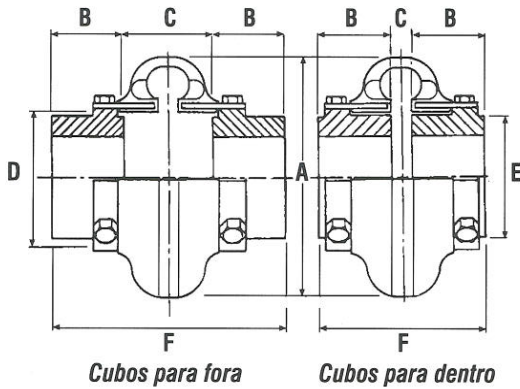
Parafusos dispostos radialmente permitem um fácil acesso aos mesmos.

Anéis de alta rotação são opcionais para altas velocidades e standard nos tamanhos ES2-FM e ES10-RM.

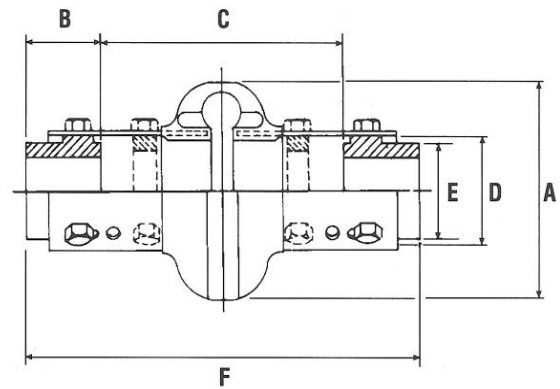
Os cubos reversíveis permitem múltiplas opções de espaçamentos entre eixos. Encontram-se disponíveis nas versões: furo piloto ou furo acabado reto.

O poliuretano extra-resistente do elemento está aderido quimicamente a sapata metálica eliminando a necessidade de um sistema de fixação mecânica.

Acoplamento Omega® Standard



Acoplamento Omega® Espaçador



Especificações técnicas

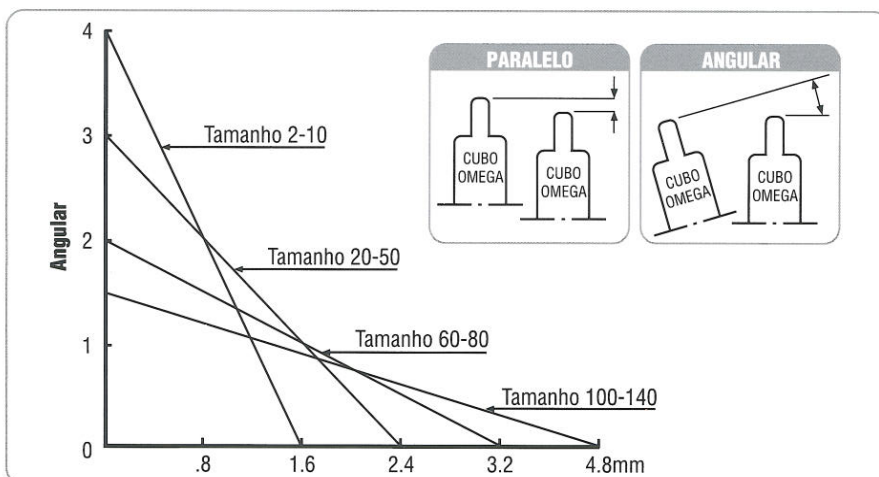
Tamanho do Acoplamento		Cubo		Potência Nominal kw ②	Torque Nominal (Nm) ②	RPM Máxima		Dimensão em Milímetros										Peso Kg. ⑥			
		Furação Máxima mm	Furação Mínima mm			Standard	Espaçador ③	A	B	C				D	E	F					
										Diâm. ext.	Comprim. Cubo	Espaço entre Eixos ④				Diâm. Maior do Cubo	Diâm. Menor do Cubo			Comprimento Total	
Standard	Espaçador ①							Standard	Espaçador	Min.	Máx.	Min.	Máx.	do Cubo	do Cubo	Standard	Espaçador	Min. ⑤	Máx.	Stand.	Espaç.
E2-M	ES2-R-M	28	0	0.0023	21.5	7500	7500	89	24	36	46	91	100	47	38	84	94	146	148	0.55	1.0
E3-M	ES3-R-M	34	9,5	0.0043	41.2	7500	7500	102	38	8	46	86	140	59	50	84	122	184	215	1.1	1.8
E4-M	ES4-R-M	42	9,5	0.0066	62.0	7500	7500	116	38	8	46	86	140	66	57	84	122	184	215	1.4	2.3
E5-M	ES5-R-M	48	9,5	0.011	104.5	7500	7500	137	44	9	58	90	140	80	70	97	146	184	227	2.5	3.4
E10-M	ES10-R-M	55	9,5	0.017	163.8	7500	7500	162	44	9	58	90	140	93	84	97	146	184	227	3.7	4.7
E20-M	ES20-M	60	17,5	0.027	260	6600	4800	184	50	13	65	68	180	114	102	113	165	238	280	5.9	7.1
E30-M	ES30-M	75	17,5	0.043	412	5800	4200	210	58	9	68	52	180	138	118	125	184	238	296	9.6	11.4
E40-M	ES40-M	85	17,5	0.066	622	5000	3600	241	63	9	75	42	180	168	146	135	201	238	306	15.9	18.2
E50-M	ES50-M	90	27	0.090	864	4200	3100	279	70	11	91	28	180	207	152	151	231	238	320	24.5	27.3
E60-M	ES60-M	105	27	0.148	1412	3800	2800	318	82	9	97	67	250	222	165	173	261	318	414	32.8	38.2
E70-M	ES70-M	120	31	0.262	2486	3600	2600	356	92	5	109	61	250	235	175	189	293	318	420	39	46.4
E80-M	ES80-M	155	31	0.467	4463	2000	1800	406	114	17	149	38	250	286	240	245	377	318	478	77	81.8
E100-M		171	48	1.0	9605	1900		533	140	44	95			359	267	324	375			111	
E120-M		190	48	2.0	19221	1800		635	152	58	124			448	305	360	428			193	
E140-M		229	48	4.0	38442	1500		762	178	75	127			530	381	432	483			339	

- O sufixo R indica anel de alta rotação. Os anéis são fornecidos como padrão nos modelos ES2-RM a ES10-RM e, como opcionais, nos modelos ES20 a ES80.
- Fator de serviço = 1,0.
- Fornecidos com anéis de alta rotação, os acoplamentos Espaçadores podem operar nas RPM's máximas dos modelos Standard.
- Dimensões com o eixo rente à face do cubo.
- Comprimento total do elemento.
- Peso com cubos com furação máxima.

Nota:

Dimensões sujeitas a mudanças. Contra pedido, fornecemos dimensões certificadas do material encomendado.

Capacidade de aceitar desalinhamentos (Acoplamento Standard e com Espaçador)



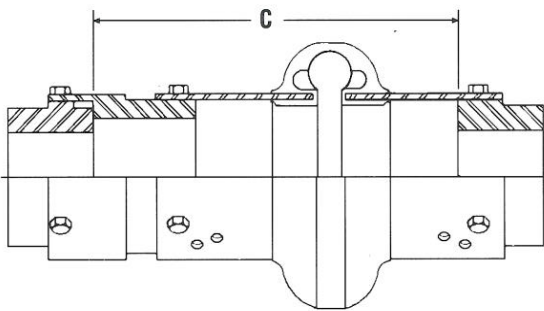
Importante:

- Qualquer combinação de desalinhamento paralelo e angular, que esteja incluído dentro das linhas triangulares, não causará falha prematura do elemento flexível, dentro das condições normais.
- A operação suave e eficiente do equipamento está diretamente relacionada com o alinhamento do acoplamento. O alinhamento deve ser o mais rígido e eficiente possível.

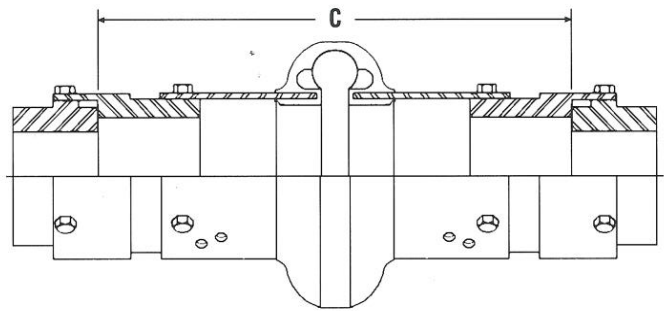
Acoplamento Espaçador com Luva de Extensão Omega®

Este acoplamento foi projetado para acoplar equipamentos com espaço entre eixos superiores à capacidade do acoplamento espaçador. São ideais para aplicação com grandes espaçamentos não standard e podem ser uma alternativa econômica para acoplar eixos flutuantes (bombas standard). As luvas de extensão ("SE") são fornecidas em aço e montadas em elementos espaçadores normais (elementos standard para modelos E100 e E120). Ajustando-se as posições dos cubos nos eixos e do elemento espaçador, o acoplamento espaçador com luvas de extensão pode satisfazer a maioria dos espaçamentos entre eixos.

Extensão Simples



Extensão Dupla



ESPAÇAMENTO MÁXIMO^① - Dimensões "C" - Milímetros

Tamanho do Acoplamento Espaçador	RPM Máxima Standard	RPM Máx. ② Usinado Montado	Com cubos SHRB			Peso (Kg) Uma Extensão
			Espaçamento Standard	Uma Extensão	Duas Extensões	
ES3-R-M	1800	3600	140	190	240	0.55
ES4-R-M	1800	3600	140	190	240	0.84
ES5-R-M	1800	3600	140	190	240	0.68
ES10-R-M	1800	3600	140	190	240	0.73
ES20-M	1800	3600	180	250	320	1.88
ES30-M	1800	3600	180	250	320	2.05
ES40-M	1800	3600	180	250	320	2.41
ES50-M	1800	3600	180	250	320	3.64
ES60-M	1800	3200	250	367	484	9.45
ES70-M	1800	3000	250	386	522	15.73
ES80-M	1800	2000	250	393	536	21.00
E100-M	1500	1800	95	228	361	34.55
E120-M	1500	1800	124	251	378	36.95

1. Espaçamento máximo, tabelado com cubos montados para fora e posicionados rente às pontas dos eixos. Extensões mais longas estão disponíveis, consulte a Rexnord.
2. Os cubos e luvas são usinados com precisão necessária para operação com rotações superiores. Nesse caso especifique no pedido cubo/luva pré-montado.

Nota:

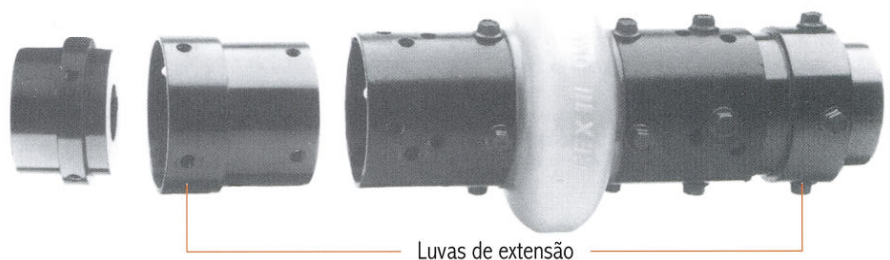
Para especificações acima de 1800 RPM que necessitem extensões, consulte a fábrica.

Informações para pedido:

Certifique-se de especificar se uma ou duas extensões são necessárias. Especifique a distância entre as pontas dos eixos.

Luvas de extensões opcionais: ("SE")

Uma alternativa para acoplamentos de eixo flutuante (Ex.: bombas standard)



Luvas de extensão

Nota:

Dimensões sujeitas a mudanças. Desenhos certificados do material adquirido podem ser fornecidos sob pedido.

Fatores de Serviços típicos

Equipamentos acionados por motores e turbinas ②

APLICAÇÕES POR INDÚSTRIA

CIMENTO, PROCESSAMENTO DE AGREGADO	
Moinhos de bola	3.0
Fornos para mineração	2.5
Forno de cimento	2.5
Moinhos de tubos e barras	3.0
Britadores de minério ou rochas	3.0
Secador rotativo	2.0
Britador de martelo	2.5
Betoneira de concreto	2.0
INDÚSTRIA DA BORRACHA	
Misturador Banbury	3.0
Calandra	2.5
Moinho misturador, refinador, plastificador, laminador, máquina de pneus	2.0
Prensa de pneus e câmaras	1.0
Entubador e colador	2.0
PAPEL E MADEIRA	
Serra fita, serra circular	2.0
Chanfrador, cabeçote triturador, desfibrador, transport. de toras	2.5 ③
Plain	2.5 ③
Rolos não reversíveis	2.0 ③
Rolos reversíveis	2.5
Transportador de serragem	1.5
Transportador de tábuas	2.0 ③
Mesa separadora	2.0
Tambor descortificador	3.0
Agitador	1.5
Picador	2.0
Branqueadora	1.0
Calandra	2.5
Cilindro secador	1.0
Tensor de feltro	2.0 ③
Máquina Foundrinier	2.0 ③
Jordan	2.5
Prensa	2.5
Moinho de polpa	2.5 ③
Caixa de transferência	1.5
Bomba de transf. centrífuga	1.25 ③
Bomba de transf. alternativa	2.5 ③
Bomba de transf. rotativa	2.0
Rolos de sucção	2.5 ③
Enroladeiras	2.0
Roletes condutores	2.0
Roletes sem mancais	2.0
Correntes aliment. da plaina	2.0
Correntes do chão da plaina	2.0
Guincho, inclinação da plaina	2.0 ③
Alimentador de cavacos	2.0
Compl. hidrául. do descort.	2.0
Descortificador mecânico	2.0
Máquinas transformadoras de polpa, exceto frezas e lâminas	2.0
Frezas e lâminas	2.0
Cilindros	2.0
Feltro basculador	2.0 ③
Prensas	2.0
Enrolador	2.0 ③
Lavadora e espessadora	2.0
INDÚSTRIA SIDERÚRGICA	
Bobinadora	2.0
Banco de trefilar	2.0
Alineador	2.0
Acionamento de carretéis	2.0
Mesa de transf. sem reversão	3.0
Mesa de transf. com reversão	4.5
Acionamento da tampa do poço de encharcamento	2.5
Rolos do transp. de tubos	2.5
Trefila de arame	3.0
INDÚSTRIA TEXTIL	
Dosificador	2.0
Calandra	2.0
Carda	2.0
Cilindro secador	2.0
Máquina de tinturaria	1.0 ②
Tear	2.0
Máquina de passar	1.5
Afelpadora	1.5
Ensaboador	1.5
Máquina de fiação	2.0
Esticador	2.0
Enroladeira	2.0

APLICAÇÕES DIVERSAS

AGITADORES (hélice horiz. ou vert. e pá)		
Densidade variável	2.0	
Líquido puro	1.5	
BOMBAS		
Centrif. oper. norm. c/líquido	1.0 ③	
Centrif. aliment. caldeiras	3.0	
Centrífuga para lama	1.5	
Centrífuga para draga	2.0	
Alternativa	①	
Rotativa, engrenagem, lóbulos, palheta	1.5	
ALIMENTADORES		
Cargas leves	1.5	
Cargas pesadas	2.5	
CLARIFICADORES E CLASSIFICADORES		1.25
COMPRESSORES		
Centrífugos	1.0	
Rotativos, lóbulos e palhetas	1.5	
Rotativos, parafusos	1.25	
Alternativos	①	
Axiais	1.0	
DESCARREGADOR MÓVEL		2.0
DINAMÔMETRO		1.0
DRAGAS		
Enrolador de cabos	2.0	
Transportador	2.0	
Transm. do cabeçote cortante, suporte de transmissão	3.0	
Bomba, peneira, transm., empilhadeira	2.0	
Guindaste de serviço	2.0	
Guindaste de manobra	2.5	
ELEVADORES		
Cubos, carga	2.5	
Descarga contínua	2.5	
Descarga por gravidade	2.5	
Escaladores	2.5	
EXTRUSORES		
Metal	2.5	
Plástico	2.0	
GERADORES		
Cargas uniformes	1.0	
Guinchos ou serviço ferroviário	2.0	
GRUAS, GUINCHOS E GUINDASTES		
Principal – trabalho médio	2.0	
Principal – trabalho pesado	2.5	
Elevador de caçambas	2.0	
Pontes, desloca. lateral, talhas	2.0	
IMPRESSORAS GRÁFICAS		②
SOPRADORES		
Centrífugos	1.0	
Lóbulos ou palhetas	1.5	
EXTRATOR MÓVEL		2.0
TRANSPORTADORES		
De taliscas, linhas de montagem, correias, correntes, fornos	1.5	
Alternativos	3.0	
Rosca	1.25	
VENTILADORES		
Centrífugos, ventilação forçada ou induzida	1.5	
Axiais, ventilação forçada ou induzida	1.5	
Ventilação de minas	2.0	
Propulsor	1.5	
Torres de resfriamento	2.0	

1 - Os fatores de serviço listados servem como guia geral e para fontes de potência uniforme, tais como motores elétricos e turbinas. Motores diesel ou à gasolina, some os seguintes valores aos fatores de serviço:

- Para 8 cilindros ou mais, some 0,5.
- Para menos de 4 cilindros, consultar Rexnord.
- Se tanto o equipamento acionador e o adicionado forem alternativos, consultar Rexnord.
- Somar 0,5 ao fator de serviço se for sem volante.

2 - Acoplamentos em elástomero podem não ser recomendados devido aos requerimentos de rigidez torsional ou a tolerância térmica do produto.

3 - Consulte o departamento técnico da Rexnord.

Nota importante:

Onde ocorrer vibrações torcionais, como em motores de combustão interna, compressores ou aplicações de bombas, verifique o tamanho do acoplamento para determinar a possibilidade de desenvolvimento de uma vibração torcional de grande amplitude. Também considere o coeficiente de rigidez torcional do acoplamento (disponível na Rexnord) que está relacionado com a análise de frequência do fabricante do equipamento.

Advertência:

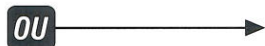
Em mecanismos de transmissão sensíveis ao movimento axial (equipamento com mancais de deslizamento) pode ser necessário limitar forças axiais e de empuxo. Consulte a Rexnord para uma seleção apropriada e procedimentos de instalação.

Procedimento para seleção de Acoplamentos

Procedimentos de seleção

Qualquer dos seguintes métodos podem ser utilizados para a seleção de acoplamentos na maioria das aplicações. Para aplicações que envolvem desenhos especiais e condições de trabalho distintas das normais, consulte os engenheiros da Rexnord.

Método 1: Torque



1. Selecione o tipo de acoplamento (Omega® ou Thomas®).
2. Calcular o torque de operação (Nm) = $\frac{KW}{RPM} \times 9550$
3. Multiplique o torque de operação pelo fator de serviço da tabela abaixo.
4. Selecione o tamanho do acoplamento, cujo valor seja igual ou maior que a obtida no passo 3. Verifique a classificação e o fator de serviço para o tipo de acoplamento selecionado no passo 1.
5. Verifique as outras condições limitantes:
 - Velocidade máxima.
 - Diâmetro máximo do furo do cubo.
 - Distância entre eixos, diâmetro externo do acoplamento e outras dimensões.
 - Condições ambientais.

Método 2: Potência

1. Selecione o tipo de acoplamento (Omega® ou Thomas®).
2. Calcular a seguinte operação: $\frac{KW}{RPM}$
3. Multiplique o torque de operação pelo fator de serviço da tabela abaixo.
4. Selcione o tamanho do acoplamento, cujo valor seja igual ou maior que a obtida no passo 3. Verifique a classificação e o fator de serviço para o tipo de acoplamento selecionado no passo 1.
5. Verifique as outras condições limitantes:
 - Velocidade máxima.
 - Diâmetro máximo do furo do cubo.
 - Distância entre eixos, diâmetro externo do acoplamento e outras dimensões.
 - Condições ambientais.

Nota:

KW = CV ou HP x 0,75

Fatores de serviço

Os fatores de serviço são maneiras de classificar os diferentes equipamentos e aplicações conforme as diferentes cargas. Devido às aplicações dos equipamentos, são usados os fatores de serviços para acomodar cargas diferentes. Isto serve como regra geral.

Classificação por Tipo de Carga		
	Operação contínua e cargas que variam levemente durante o funcionamento	1,0
	Torque variável durante operação do equipamento	1,5
	Variações de torque durante o funcionamento e sujeito a ciclos freqüentes de partidas e paradas.	2,0
	Para cargas de impacto e variações substanciais no torque.	2,5
	Para cargas de choque pesadas ou transmissões levemente reversíveis.	3,0
	Torques reversivos que não signifiquem necessariamente reversão na rotação. Dependendo da severidade da reversão, tais cargas devem ser classificadas entre médias e extremas.	Consultar Rexnord

Limites de temperatura do elemento Omega (Ambiente)

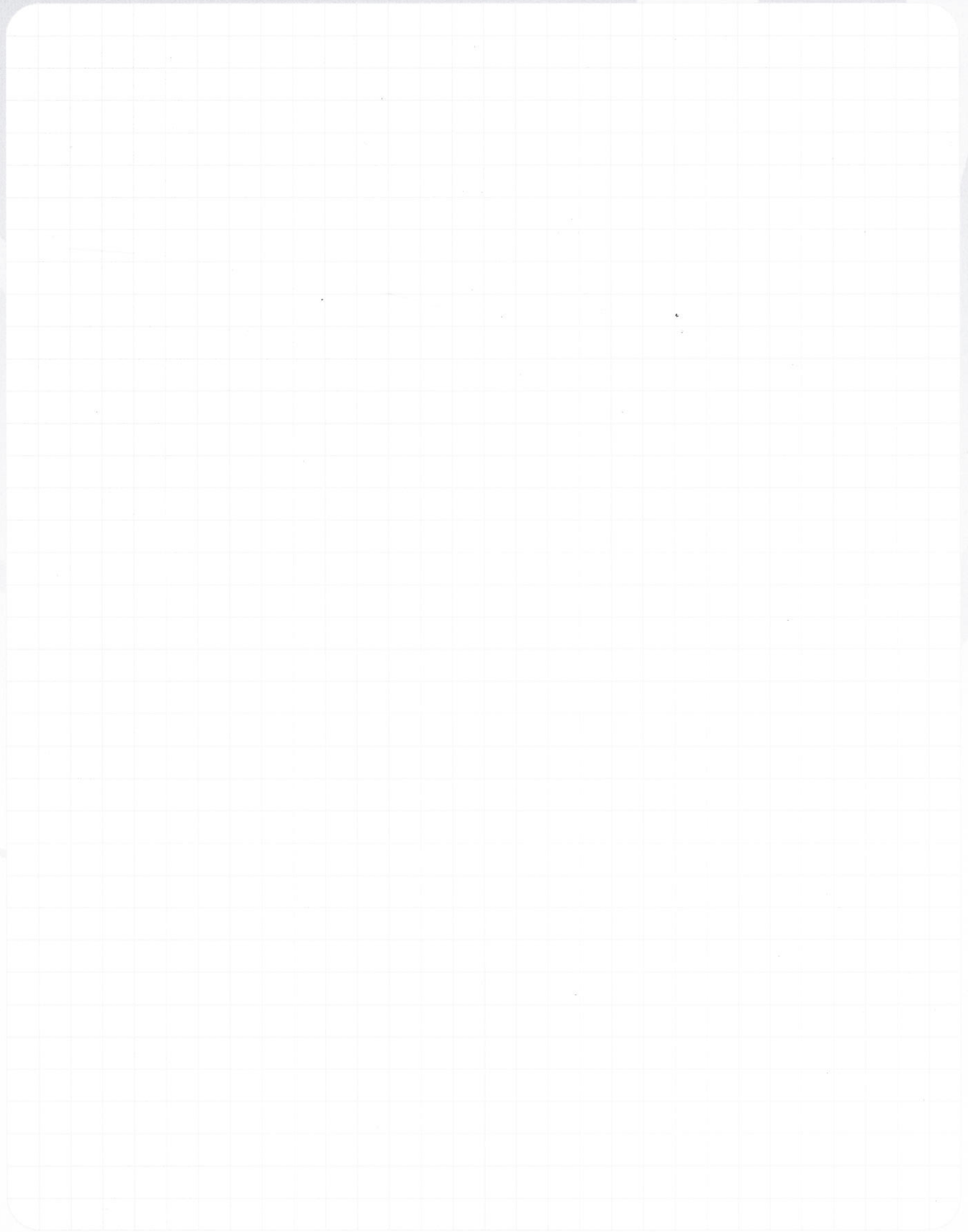
- 40°C +93°C
a
- 40°F +200°F

Ajuste do fator de serviço para altas temperaturas

Temp. Amb.	Ajuste F.S.
+66°C (150°F)	+0.25
+74°C (160°F)	+0.50
+82°C (180°F)	+0.75
+93°C (200°F)	+1.00

* Em geral, o ajuste do fator de serviço devido a altas temperaturas é adicionado ao fator de serviço determinado para a aplicação. Entretanto, se altas temperaturas são típicas da aplicação específica, as considerações de alta temperatura já estão incluídas ao fator de serviço típico da mesma. Exemplo: Mesas de laminação de aço.

Notas



Omega[®] HSU

A melhor solução em acoplamentos para situações de calor e umidade

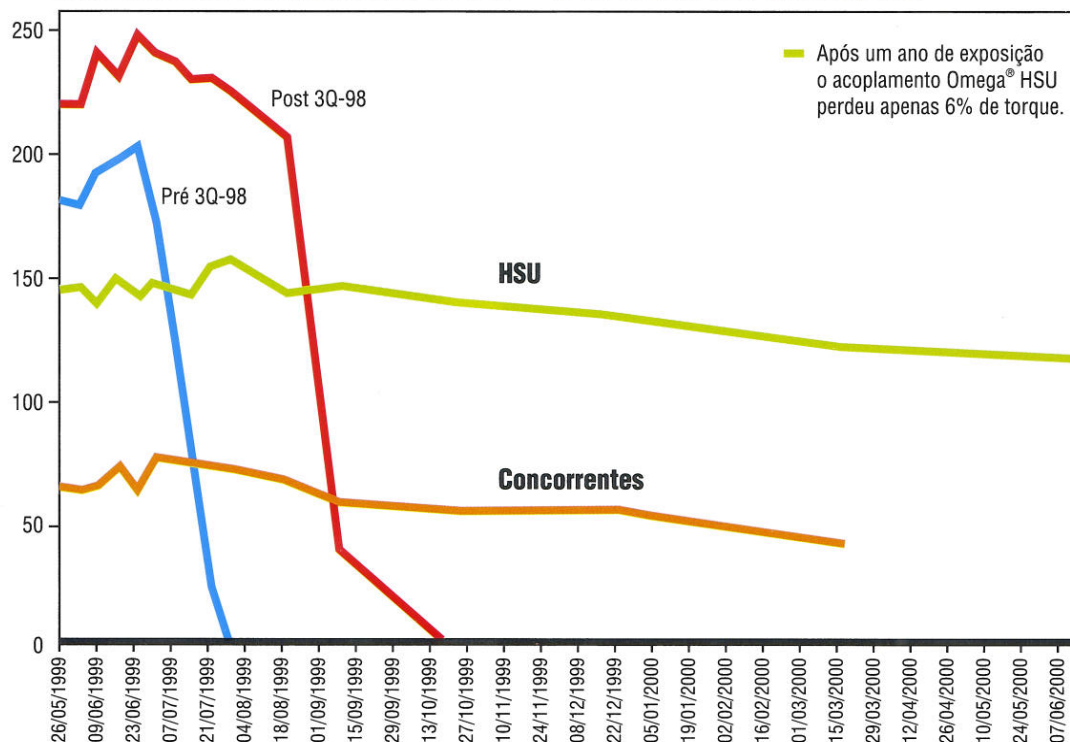
A Rexnord revolucionou a indústria de acoplamentos em elastômeros e desenvolveu um projeto específico para atingir performance superior em situações de calor e umidade. O material foi testado em laboratório e aplicações diversas como siderurgia, papel e celulose e em geração de energia.

Compatível com o acoplamento Omega[®] Standard, o acoplamento Omega[®] HSU oferece rápida e fácil instalação, sem necessidade de alterar a posição dos cubos ou movimentar o equipamento conectado. Altamente resistente à fadiga e esforços torsionais, seus elementos flexíveis protegem o equipamento das vibrações e desalinhamentos, reduzindo os custos com a manutenção.

O acoplamento Omega[®] HSU é ideal para usos industriais, tais como bombas, compressores de parafusos e sopradores.



Estudo de hidrólise a 70° C e 95% de umidade





REXNORD
PRECISION. POWER. PERFORMANCE.



SPEED CHAIN

TEL: 31 3421-6254 / 31 3421-5833

chain@planetarium.com.br

Av. Cristiano Machado, 640 - SL 1105
Belo Horizonte, MG - 31030-514